

Betriebs- und Installationsanleitung

DE

AMTRON®

Charge Control



Inhaltsverzeichnis

1	Zu diesem Dokument	3	6.4	Aufbau der Weboberfläche	22
1.1	Kontakt	3	6.4.1	Weboberfläche bedienen	22
1.2	Warnhinweise	3	6.4.2	Statusinformationen einsehen.....	22
1.3	Verwendete Symbolik.....	3	6.5	Maximalen Ladestrom einstellen	22
2	Zu Ihrer Sicherheit	5	6.6	Produkt in ein lokales Netzwerk einbin-	den
2.1	Zielgruppen.....	5	6.7	Betriebsarten einstellen	23
2.2	Bestimmungsgemäße Verwendung.....	5	6.7.1	Betriebsart „Standalone Autostart“	23
2.3	Bestimmungswidrige Verwendung	5	6.7.2	Betriebsart „Standalone mit Autorisie-	rung“
2.4	Grundlegende Sicherheitshinweise	6	6.7.3	Betriebsart „Vernetzt“	24
2.5	Sicherheitsaufkleber.....	6	6.8	Weitere Funktionen einstellen.....	24
3	Produktbeschreibung	8	6.8.1	Externen Energiezähler anbinden	24
3.1	Wesentliche Ausstattungsmerkmale.....	8	6.8.2	Downgrade bei Verwendung eines Ener-	giezählers vom Typ Siemens PAC2200
3.2	Typenschild	8	6.8.3	Schnittstelle (Modbus TCP Server) für	Energiemanagementsysteme aktivieren
3.3	Lieferumfang.....	9	6.8.4	Schnittstelle (EESbus) für Energiemanage-	mentsysteme aktivieren
3.4	Produktaufbau.....	9	6.8.5	Schnittstelle (SEMP) für Energiemanage-	mentsysteme aktivieren
3.5	Betriebsarten	10	6.9	Vorgenommene Konfiguration auf Werk-	seinstellung zurücksetzen
3.6	Lademodi bei Solar-Laden	10	6.10	Produkt prüfen	29
3.7	LED-Infofeld	11	6.11	Produkt schließen	30
3.8	Ladeanschlüsse	12	7	Bedienung	31
4	Technische Daten	13	7.1	Autorisieren	31
5	Installation	15	7.2	Fahrzeug laden	31
5.1	Standort auswählen	15	7.3	Benutzer-Weboberfläche	32
5.1.1	Zulässige Umgebungsbedingungen.....	15	7.3.1	Benutzer-Weboberfläche aufrufen	32
5.2	Vorarbeiten am Standort.....	15	7.3.2	Aufbau der Benutzer-Weboberfläche.....	33
5.2.1	Vorgelagerte Elektroinstallation.....	15	7.3.3	Benutzer-Weboberfläche bedienen.....	33
5.2.2	Schutzeinrichtungen	16	7.3.4	Lademodus wechseln	33
5.3	Produkt transportieren	17	7.3.5	Ladestatistiken exportieren.....	34
5.4	Produkt öffnen.....	17	7.3.6	Zeitserver angeben	34
5.5	Produkt an der Wand montieren.....	17	7.3.7	Whitelist verwalten.....	34
5.6	Elektrischer Anschluss	18	8	Instandhaltung	35
5.6.1	Netzformen	18	8.1	Wartung	35
5.6.2	Spannungsversorgung.....	18	8.2	Reinigung	36
5.7	Produkt auf einphasigen Betrieb einrich-	ten.....	8.3	Firmware Update.....	36
5.8	Produkt vernetzen.....	19	8.3.1	Firmware Update von allen Produkten im	Netzwerk parallel durchführen
6	Inbetriebnahme	20			
6.1	Anschlüsse auf der ECU	20			
6.2	Produkt einschalten.....	20			
6.3	Verbindung zur ECU einrichten.....	20			
6.3.1	Über USB	21			
6.3.2	Über Ethernet	21			
6.3.3	Über das Netzwerk	21			

9	Störungsbehebung.....	38
9.1	Störungsmeldungen	38
9.2	Ersatzteile	38
9.3	Ladestecker manuell entriegeln.....	38
10	Außerbetriebnahme.....	40
10.1	Lagerung.....	40
10.2	Entsorgung.....	40

1 Zu diesem Dokument

Die Ladestation wird im Folgenden „Produkt“ genannt. Dieses Dokument ist für folgende Produktvariante(n) gültig:

- AMTRON® Charge Control

Dieses Dokument beinhaltet Informationen für die Elektrofachkraft und den Betreiber. Dieses Dokument enthält u.a. wichtige Hinweise zur Installation und zum ordnungsgemäßen Gebrauch des Produkts.

Copyright ©2022 MENNEKES Elektrotechnik GmbH & Co. KG

1.1 Kontakt

Homepage: <https://www.chargeupyourday.com/>



Servicepartner

Bei Fragen zum Produkt wenden Sie sich bitte an Ihren zuständigen Servicepartner. Auf unserer Homepage unter „Partnersuche“ finden Sie geschulte Ansprechpartner in Ihrer Region.

MENNEKES

Nutzen Sie für einen direkten Kontakt zu MENNEKES das Formular unter „Kontakt“ auf unserer Homepage.

FAQ

Weitere Informationen zum Thema Elektromobilität finden Sie auf unserer Homepage unter „FAQ“.

1.2 Warnhinweise

Warnung vor Personenschäden

GEFAHR

Der Warnhinweis kennzeichnet eine unmittelbare Gefahr, **die zum Tod oder schweren Verletzungen führt.**

WARNUNG

Der Warnhinweis kennzeichnet eine gefährliche Situation, **die zum Tod oder schweren Verletzungen führen kann.**

VORSICHT

Der Warnhinweis kennzeichnet eine gefährliche Situation, **die zu leichten Verletzungen führen kann.**

Warnung vor Sachschäden

ACHTUNG

Der Warnhinweis kennzeichnet eine Situation, **die zu Sachschäden führen kann.**

1.3 Verwendete Symbolik



Das Symbol kennzeichnet Tätigkeiten, die nur von einer Elektrofachkraft durchgeführt werden dürfen.




Das Symbol kennzeichnet einen wichtigen Hinweis.



Das Symbol kennzeichnet eine zusätzliche, nützliche Information.

- ✓ Das Symbol kennzeichnet eine Voraussetzung.
- ▶ Das Symbol kennzeichnet eine Handlungsaufforderung.
- ⇒ Das Symbol kennzeichnet ein Ergebnis.
- Das Symbol kennzeichnet eine Aufzählung.

 Das Symbol verweist auf ein anderes Dokument oder auf eine andere Textstelle in diesem Dokument.

2 Zu Ihrer Sicherheit

2.1 Zielgruppen

Dieses Dokument beinhaltet Informationen für die Elektrofachkraft und den Betreiber. Für bestimmte Tätigkeiten sind Kenntnisse der Elektrotechnik erforderlich. Diese Tätigkeiten dürfen nur von einer Elektrofachkraft durchgeführt werden und sind mit dem Symbol Elektrofachkraft gekennzeichnet.

 „1.3 Verwendete Symbolik“ [► 3]

Betreiber

Der Betreiber ist für die bestimmungsgemäße Verwendung und den sicheren Gebrauch des Produkts verantwortlich. Dazu gehört auch die Unterweisung von Personen, die das Produkt verwenden. Der Betreiber ist dafür verantwortlich, dass Tätigkeiten, die Fachkenntnisse erfordern, von einer entsprechenden Fachkraft ausgeführt werden.

Elektrofachkraft

Elektrofachkraft ist, wer aufgrund seiner fachlichen Ausbildung, Kenntnisse und Erfahrungen sowie Kenntnis der einschlägigen Bestimmungen die ihm übertragenen Tätigkeiten beurteilen und mögliche Gefahren erkennen kann.

2.2 Bestimmungsgemäße Verwendung

Das Produkt ist für den Einsatz im privaten Bereich vorgesehen.

Das Produkt ist ausschließlich zum Aufladen von Elektro- und Hybridfahrzeugen, folgend „Fahrzeug“ genannt, vorgesehen.

- Ladung nach Mode 3 gemäß IEC 61851 für Fahrzeuge mit nicht-gasenden Batterien.
- Steckvorrichtungen gemäß IEC 62196.

Fahrzeuge mit gasenden Batterien können nicht geladen werden.

Das Produkt ist ausschließlich für die ortsfeste Wandmontage oder Montage an einem Standsystem von MENNEKES (z. B. Standfuß) im Innen- und Außenbereich vorgesehen.

Das Produkt darf nur unter Berücksichtigung aller internationalen und nationalen Vorschriften betrieben werden. Zu beachten sind unter anderem folgende internationale Vorschriften bzw. die jeweilige nationale Umsetzung:

- IEC 61851-1
- IEC 62196-1
- IEC 60364-7-722
- IEC 61439-7

Das Produkt erfüllt im Auslieferungszustand die europäischen normativen Mindestanforderungen zur Ladepunktkenzeichnung nach EN 17186. In einigen Ländern gibt es zusätzliche, nationale Anforderungen, die ebenfalls beachtet werden müssen.

Dieses Dokument und alle zusätzlichen Dokumente zu diesem Produkt lesen, beachten, aufbewahren und ggf. an den nachfolgenden Betreiber weitergeben.

2.3 Bestimmungswidrige Verwendung

Der Gebrauch des Produkts ist nur bei bestimmungsgemäßer Verwendung sicher. Jede andere Verwendung sowie Veränderungen an dem Produkt sind bestimmungswidrig und nicht zulässig.

Für alle Personen- und Sachschäden, die aufgrund bestimmungswidriger Verwendung entstehen, sind der Betreiber, die Elektrofachkraft oder der Anwender verantwortlich. MENNEKES Elektrotechnik GmbH & Co. KG übernimmt keine Haftung für Folgen aus bestimmungswidriger Verwendung.

2.4 Grundlegende Sicherheitshinweise

Kenntnisse der Elektrotechnik

Für bestimmte Tätigkeiten sind Kenntnisse der Elektrotechnik erforderlich. Diese Tätigkeiten dürfen nur von einer Elektrofachkraft durchgeführt werden und sind mit dem Symbol „Elektrofachkraft“ gekennzeichnet

 „1.3 Verwendete Symbolik“ [▶ 3]

Werden Tätigkeiten, die Kenntnisse der Elektrotechnik erfordern, von elektrotechnischen Laien durchgeführt, können Personen schwer verletzt oder getötet werden.

- ▶ Tätigkeiten, die Kenntnisse der Elektrotechnik erfordern, nur von einer Elektrofachkraft durchführen lassen.
- ▶ Symbol „Elektrofachkraft“ in diesem Dokument beachten.

Beschädigtes Produkt nicht verwenden

Bei Verwendung eines beschädigten Produkts, können Personen schwer verletzt oder getötet werden.

- ▶ Beschädigtes Produkt nicht verwenden.
- ▶ Beschädigtes Produkt kennzeichnen, sodass dieses nicht von anderen Personen verwendet wird.
- ▶ Schäden unverzüglich durch eine Elektrofachkraft beseitigen lassen.
- ▶ Produkt ggf. außer Betrieb nehmen lassen.

Wartung sachgemäß durchführen

Eine unsachgemäße Wartung kann die Betriebssicherheit des Produkts beeinträchtigen. Dadurch können Personen schwer verletzt oder getötet werden.

- ▶ Wartung sachgemäß durchführen.

 „8.1 Wartung“ [▶ 35]

Aufsichtspflicht beachten

Personen, die mögliche Gefahren nicht oder nur bedingt einschätzen können, und Tiere stellen eine Gefahr für sich und für andere dar.

- ▶ Gefährdete Personen, z. B. Kinder, vom Produkt fernhalten.
- ▶ Tiere vom Produkt fernhalten.



Ladekabel ordnungsgemäß verwenden

Durch einen unsachgemäßen Umgang mit dem Ladekabel können Gefahren wie elektrischer Schlag, Kurzschluss oder Brand entstehen.

- ▶ Lasten und Stöße vermeiden.
- ▶ Ladekabel nicht über scharfe Kanten ziehen.
- ▶ Ladekabel nicht verknoten und Knicke vermeiden.
- ▶ Keine Adapterstecker oder Verlängerungskabel verwenden.
- ▶ Ladekabel beim Laden vollständig abwickeln.
- ▶ Ladekabel nicht unter Zugspannung setzen.
- ▶ Ladekabel am Ladestecker aus der Ladesteckdose ziehen.
- ▶ Nach Gebrauch des Ladekabels die Schutzkappe auf den Ladestecker stecken.

2.5 Sicherheitsaufkleber

An einigen Komponenten des Produkts sind Sicherheitsaufkleber angebracht, die vor Gefahrensituationen warnen. Werden die Sicherheitsaufkleber nicht beachtet, kann es zu schweren Verletzungen und zum Tod kommen.

Sicherheitsaufkleber	Bedeutung
	Gefahr vor elektrischer Spannung. ▶ Vor Arbeiten am Produkt die Spannungsfreiheit sicherstellen.
	Gefahr bei Nichtbeachtung der zugehörigen Dokumente. ▶ Vor Arbeiten am Produkt die zugehörigen Dokumente lesen.

- ▶ Sicherheitsaufkleber beachten.
- ▶ Sicherheitsaufkleber lesbar halten.
- ▶ Beschädigte oder unkenntlich gewordene Sicherheitsaufkleber austauschen.
- ▶ Ist ein Austausch eines Bauteils, auf dem ein Sicherheitsaufkleber angebracht ist, notwendig, muss sichergestellt werden, dass der Sicherheitsaufkleber auch auf dem neuen Bauteil angebracht ist. Ggf. muss der Sicherheitsaufkleber nachträglich angebracht werden.

3 Produktbeschreibung

3.1 Wesentliche Ausstattungsmerkmale

Allgemein

- Ladung nach Mode 3 gemäß IEC 61851
- Steckvorrichtung gemäß IEC 62196
- Max. Ladeleistung: 3,7 / 11 kW
- Anschluss: einphasig / dreiphasig
- Max. Ladeleistung konfigurierbar durch Elektrofachkraft
- Von außen ablesbarer geeichter Energiezähler (MID konform nur für den dreiphasigen Netzanschluss)
- Statusinformationen per LED-Infocenter
- Entriegelungsfunktion bei Stromausfall (nur bei Produkten mit Ladesteckdose)
- Integrierte Kabelaufhängung
- Gehäuse aus AMELAN®

Benutzer-Weboberfläche (für EV-Fahrer)

- Monitoring von Ladevorgängen
- Datenexport aller Ladevorgänge im CSV-Format
- Whitelist zur Verwaltung der RFID-Karten
- Vorgaben für Solar-Laden (bei Anbindung an ein Heim-Energiemanagementsystem)

Möglichkeiten zur Autorisierung

- Autostart (ohne Autorisierung)
- RFID (ISO / IEC 14443 A)
Kompatibel zu MIFARE classic und MIFARE DESFire

Möglichkeiten zur Vernetzung

- Anbindung an ein Netzwerk über LAN / Ethernet (RJ45) **
- Vernetzung mehrerer Produkte über LAN / Ethernet (RJ45) **

Möglichkeiten zum lokalen Lastmanagement

- Reduzierung des Ladestroms über ein externes Steuersignal (Downgrade) des vorgelagerten, externen Energiezählers vom Typ Siemens PAC2200
- Statisches Lastmanagement
- Dynamisches Lastmanagement für bis zu 100 Ladepunkte (phasengenau)
- Lokaler Blackoutschutz durch die Anbindung eines externen Modbus TCP Energiezählers

Möglichkeiten zur Anbindung an ein externes Energiemanagementsystem (EMS)

- Über Modbus TCP
- Über EEBus
- Über SEMP

Integrierte Schutzvorrichtungen

- Kein integrierter Fehlerstromschutzschalter
- Kein integrierter Leitungsschutzschalter
- DC-Fehlerstromüberwachung > 6 mA mit einem Auslöseverhalten nach IEC 62752

** Das notwendige Nachrüstset (USB-Ethernet-Adapter) zur Vernetzung (im Lieferumfang enthalten) ist im Auslieferungszustand nicht eingebaut.

3.2 Typenschild

Auf dem Typenschild befinden sich alle wichtigen Produktdaten.

- ▶ Typenschild an Ihrem Produkt beachten. Das Typenschild befindet sich oben am Gehäuseunterteil.

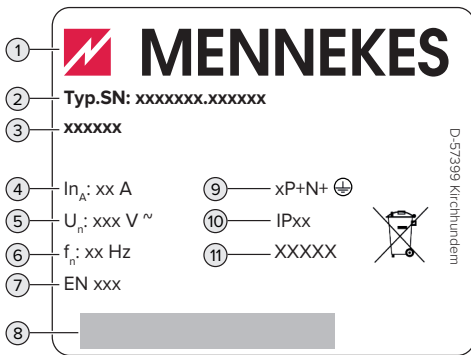


Abb. 1: Typenschild (Muster)

- 1 Hersteller
- 2 Typnummer.Seriennummer
- 3 Typbezeichnung
- 4 Nennstrom
- 5 Nennspannung
- 6 Nennfrequenz
- 7 Standard
- 8 Barcode
- 9 Polzahl
- 10 Schutzart
- 11 Verwendung

3.3 Lieferumfang

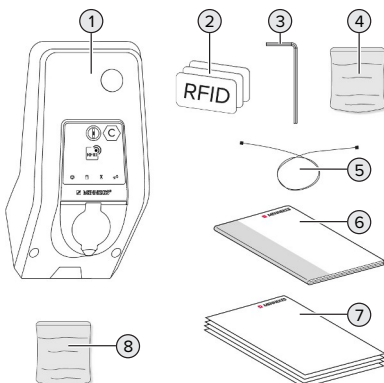


Abb. 2: Lieferumfang

- 1 Produkt
- 2 3 x RFID-Karte
- 3 Innensechskantschlüssel
- 4 Beutel mit Befestigungsmaterial (Schrauben, Dübel, Verschlussstopfen)
- 5 USB-Kabel
- 6 Betriebs- und Installationsanleitung
- 7 Zusätzliche Dokumente:
 - Einrichtungsdatenblatt
 - Bohrschablone
 - Stromlaufplan
 - Prüfprotokoll
 - Zuliefererdokumentationen
- 8 Nachrüstset zur Vernetzung (USB-Ethernet-Adapter, Klappferrit, Installationsanleitung)

3.4 Produktaufbau

Außenansicht (von vorne)

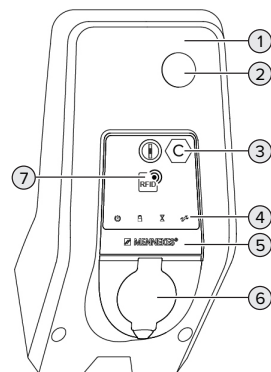


Abb. 3: Außenansicht (von vorne)

- 1 Gehäuseoberteil
- 2 Sichtfenster für Energiezähler
- 3 Ladepunktkenzeichnung nach EN 17186
- 4 LED-Infocfeld
- 5 Frontpanel
- 6 Ladeanschluss
- 7 RFID-Kartenleser

Außenansicht (von hinten)

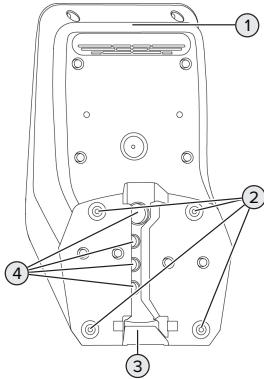


Abb. 4: Außenansicht (von hinten)

- 1 Gehäuseunterteil
- 2 Befestigungsbohrungen für Montage
- 3 Aussparung für Versorgungsleitung / Kabelkanal
- 4 Kabeleinführungen

Innenansicht

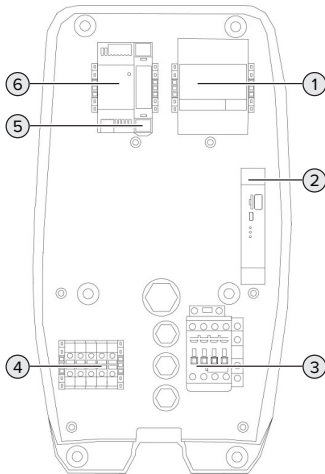


Abb. 5: Innenansicht

- 1 Energiezähler

- 2 ECU (Electronic Control Unit, Steuergerät)
- 3 Ladeschutz
- 4 Anschlussklemmen für Spannungsversorgung
- 5 Aktuatorsteuerung (nur bei Produkten mit einer Ladesteckdose vorhanden)
- 6 Netzteil

3.5 Betriebsarten

Das Produkt verfügt über verschiedene Betriebsarten, die auch während des Betriebs geändert werden können.



Die Verfügbarkeit der einzelnen Betriebsarten hängt von der Konfiguration des Produkts ab.

„Standalone Autostart“

Der Betrieb des Produkts erfolgt als Einzelplatzlösung. Eine Autorisierung wird nicht benötigt. Die Ladung startet automatisch, sobald das Fahrzeug eingesteckt ist.

„Standalone mit Autorisierung“

Der Betrieb des Produkts erfolgt als Einzelplatzlösung. Die Autorisierung erfolgt durch RFID-Karten und eine lokale Whitelist.

„Vernetzt“

Mehrere Produkte werden über Ethernet verbunden. Dadurch kann lokales Lastmanagement betrieben werden.



Eine ausführliche Beschreibung der Vernetzung und des Lastmanagements mit Anwendungsbeispielen finden Sie auf unserer Homepage im Download-Bereich des ausgewählten Produkts.

3.6 Lademodi bei Solar-Laden

Voraussetzung(en):

- ✓ Das Produkt ist über SEMP an ein Energiemanagementsystem angebunden. Das Energiemanagementsystem ist an eine Photovoltaik-Anlage angebunden.
- ✓ Die SEMP-Schnittstelle ist in der Weboberfläche aktiviert.
- 📄 „6.8.5 Schnittstelle (SEMP) für Energiemanagementsysteme aktivieren“ [▶ 29]
- ✓ Das Energiemanagementsystem und das Produkt befinden sich im gleichen Netzwerk.

Das Produkt verfügt über 3 Lademodi (Überschussladen, Sofortladen, Manuelle Konfiguration):

Überschussladen

Die Ladeleistung ist abhängig von der überschüssigen Energie der Photovoltaik-Anlage. Eine Ladung des Fahrzeugs wird gestartet, sobald genügend überschüssige Energie von der Photovoltaik-Anlage generiert wird. Es wird ausschließlich mit Sonnenenergie geladen.

Sofortladen

Die Ladung erfolgt mit maximaler Leistung. Sollte nicht genügend überschüssige Energie von der Photovoltaik-Anlage zur Verfügung stehen, wird mit Netzstrom geladen.

Manuelle Konfiguration

Die Ladung erfolgt in Abhängigkeit von den eingestellten Werten. Es lassen sich u. A. folgende Einstellungen vornehmen:


- Uhrzeit, zu der das Fahrzeug geladen sein muss
- Minimale und maximale Energiemenge, die bis zur angegebenen Uhrzeit geladen sein muss

Sollte nicht genügend überschüssige Energie von der Photovoltaik-Anlage zur Verfügung stehen, wird mit Netzstrom geladen.

3.7 LED-Infocenter


Das LED-Infocenter zeigt den Betriebszustand (Standby, Ladung, Wartezeit, Störung) des Produkts an.

Standby

Symbol	Bedeutung
	
leuchtet	Das Produkt ist betriebsbereit. Es ist kein Fahrzeug mit dem Produkt verbunden.
blinkt	Ladevorgang starten. <ul style="list-style-type: none"> ■ Autorisierung ist erfolgt. Es ist kein Fahrzeug mit dem Produkt verbunden. ■ Autorisierung ist nicht erfolgt. Es ist ein Fahrzeug mit dem Produkt verbunden.


Farbe des Symbols: blau oder grün (in Abhängigkeit von der Konfiguration)

Ladung

Symbol	Bedeutung
	
leuchtet	Der Ladevorgang läuft.
blinkt	Vorwarnung vor Übertemperatur. Der Ladevorgang läuft. Der Ladestrom wird reduziert, um ein Überhitzen und Abschalten des Produkts zu vermeiden.
pulsiert	Der Ladevorgang pausiert. Es sind alle Voraussetzungen für das Laden eines Fahrzeugs erfüllt. Der Ladevorgang pausiert aufgrund einer Fahrzeugrückmeldung oder wurde vom Fahrzeug beendet.



Farbe des Symbols: blau oder grün (in Abhängigkeit von der Konfiguration)

Wartezeit

Symbol	Bedeutung
	
leuchtet	<ul style="list-style-type: none">■ Der Ladevorgang wurde am Produkt beendet. Auf Bestätigung vom Fahrzeug warten.■ Warten auf Autorisierung.
blinkt	Der Ladevorgang ist beendet. Ladekabel entfernen.

Farbe des Symbols: weiß

Störung

Symbol	Bedeutung
	
leuchtet oder blinkt	Es liegt eine Störung vor, die einen Ladevorgang des Fahrzeugs verhindert.  „9 Störungsbehebung“ [38]

Farbe des Symbols: rot

3.8 Ladeanschlüsse

Die Produktvarianten gibt es mit folgenden Ladeanschlüssen:

Fest angeschlossenes Ladekabel mit Ladekupplung Typ 2



Hiermit können alle Fahrzeuge mit einem Ladestecker Typ 2 geladen werden. Es ist kein separates Ladekabel notwendig.

Ladesteckdose Typ 2 mit Klappdeckel zur Verwendung separater Ladekabel



Hiermit können alle Fahrzeuge mit einem Ladestecker Typ 2 oder Typ 1 geladen werden (abhängig vom verwendeten Ladekabel).

Alle Ladekabel von MENNEKES finden Sie auf unserer Homepage unter „Portfolio“ > „Ladekabel“.

4 Technische Daten

AMTRON® Charge Control	
Max. Ladeleistung [kW]	3,7 / 11
Anschluss	einphasig / dreiphasig
Nennstrom I_{nA} [A]	16
Bemessungsstrom eines Ladepunkts Mode 3 I_{nC} [A]	16
Nennspannung U_N [V] AC ± 10 %	230 / 400
Nennfrequenz f_N [Hz]	50
Max. Vorsicherung [A]	16
Bemessungsisolationsspannung U_i [V]	500
Bemessungsstoßspannungsfestigkeit U_{imp} [kV]	4
Bedingter Bemessungskurzschlussstrom I_{cc} [kA]	10
Bemessungsbelastungsfaktor RDF	1
System nach Art der Erdverbindung	TN / TT
EMV-Einteilung	A+B
Schutzklasse	II
Schutzart	Produkt mit Ladekabel: IP 44; Produkt mit Ladesteckdose: IP 54
Überspannungskategorie	III
Schlagfestigkeit	IK10
Verschmutzungsgrad	3
Aufstellung	Freiluft oder Innenraum
Ortsfest / Ortsveränderlich	Ortsfest
Verwendung (gemäß IEC 61439-7)	ACSEV
Äußere Bauform	Wandmontage
Maße H x B x T [mm]	475 x 259 x 220
Gewicht [kg]	Produkt mit Ladekabel: 7; Produkt mit Ladesteckdose: 5
Standard	IEC 61851, IEC 61439-7

Die konkreten Normenstände, nach denen das Produkt geprüft wurde, finden Sie in der Konformitätserklärung des Produkts.

Klemmleiste Versorgungsleitung			
Anzahl der Anschlussklemmen		5	
Leiterwerkstoff		Kupfer	
		Min.	Max.
Klemmbereich [mm ²]	starr	0,5	10
	flexibel	0,5	10
	mit Aderendhülse	0,5	10
Anzugsdrehmoment [Nm]		1,5	1,8

5 Installation

5.1 Standort auswählen

Voraussetzung(en):

- ✓ Technische Daten und Netzdaten stimmen überein.
- 📄 „4 Technische Daten“ [▶ 13]
- ✓ Zulässige Umgebungsbedingungen werden eingehalten.
- ✓ Produkt und Ladestellplatz befinden sich, in Abhängigkeit von der Länge des verwendeten Ladekabels, in ausreichender Nähe zueinander.
- ✓ Folgende Mindestabstände zu anderen Objekten (z. B. Wände) werden eingehalten:
 - Abstand nach links und rechts: 300 mm
 - Abstand nach oben: 300 mm
- ✓ Sollen mehrere Produkte vernetzt werden, müssen sich diese in ausreichender Nähe zueinander befinden. Ein Ethernet-Kabel darf maximal 100 m lang sein.

5.1.1 Zulässige Umgebungsbedingungen

GEFAHR

Explosions- und Brandgefahr

Wird das Produkt in explosionsgefährdeten Bereichen (EX-Bereich) betrieben, können sich explosive Stoffe durch Funkenbildung von Bauteilen des Produkts entzünden. Es besteht Explosions- und Brandgefahr.

- ▶ Produkt nicht in explosionsgefährdeten Bereichen (z. B. Gastankstellen) verwenden.

ACHTUNG

Sachschaden durch ungeeignete Umgebungsbedingungen

Ungeeignete Umgebungsbedingungen können das Produkt beschädigen.

- ▶ Produkt vor direktem Wasserstrahl schützen.
- ▶ Direkte Sonneneinstrahlung vermeiden.
- ▶ Auf ausreichende Belüftung des Produkts achten. Mindestabstände einhalten.
- ▶ Produkt von Hitzequellen fernhalten.
- ▶ Starke Temperaturschwankungen vermeiden.

Zulässige Umgebungsbedingungen

	Min.	Max.
Umgebungstemperatur [°C]	-30	+50
Durchschnittstemperatur in 24 Stunden [°C]		+35
Höhenlage [m ü. NN]		2.000
Relative Luftfeuchte (nicht kondensierend) [%]		95

5.2 Vorarbeiten am Standort

5.2.1 Vorgelagerte Elektroinstallation



Die Tätigkeiten in diesem Kapitel dürfen nur von einer Elektrofachkraft durchgeführt werden.

GEFAHR

Brandgefahr durch Überlastung

Bei ungeeigneter Auslegung der vorgelagerten Elektroinstallation (z. B. Versorgungsleitung) besteht Brandgefahr.

- ▶ Vorgelagerte Elektroinstallation entsprechend der geltenden normativen Anforderungen, der technischen Daten des Produkts und der Konfiguration des Produkts auslegen.

📄 „4 Technische Daten“ [▶ 13]



Bei der Auslegung der Versorgungsleitung (Querschnitt und Leitungstyp) unbedingt die folgenden örtlichen Gegebenheiten beachten:

- Verlegeart
- Leitungslänge

- ▶ Versorgungsleitung und ggf. Steuer- / Datenleitung an den gewünschten Standort verlegen.

Sollen mehrere Produkte miteinander vernetzt werden, müssen die Produkte über ein Ethernet-Kabel (max. 100 m lang) mit einem zentralen Router bzw. Switch verbunden werden. Die Verdrahtung muss in Stern-Topologie erfolgen.

Möglichkeiten der Montage

- An einer Wand
- An der Edelstahlsäule von MENNEKES
- An der Betonsäule von MENNEKES
- An dem Standfuß von MENNEKES

Wandmontage – Aufputzverlegung:


Bei einer Aufputzverlegung mit der Kabeleinführung von unten muss die vorgestanzte Aussparung für die Versorgungsleitung / Kabelkanal aus dem Gehäuseoberteil herausgeschnitten werden.

Wandmontage – Unterputzverlegung:

Bei einer Unterputzverlegung muss die Position der Versorgungsleitung anhand der mitgelieferten Bohrschablone oder anhand der Abbildung „Bohrmaße [mm]“ vorgesehen werden.

Montage an einer Edelstahlsäule, einer Betonsäule oder einem Standfuß:

Diese sind bei MENNEKES als Zubehör erhältlich.

 Siehe jeweilige Installationsanleitung

5.2.2 Schutzeinrichtungen



Die Tätigkeiten in diesem Kapitel dürfen nur von einer Elektrofachkraft durchgeführt werden.

Die folgenden Bedingungen müssen bei der Installation der Schutzeinrichtungen in der vorgelagerten Elektroinstallation erfüllt werden:

Fehlerstromschutzschalter



- Nationale Vorschriften müssen beachtet werden (z. B. IEC 60364-7-722 (in Deutschland DIN VDE 0100-722)).
- Im Produkt ist ein Differenzstromsensor zur DC-Fehlerstromüberwachung > 6 mA mit einem Auslöseverhalten nach IEC 62752 integriert.
- Im Geltungsbereich der HD 60364-7-722:2016 muss das Produkt mit mindestens einem Fehlerstromschutzschalter Typ A geschützt werden.
- Es dürfen keine weiteren Stromkreise an den Fehlerstromschutzschaltern angeschlossen werden.

Sicherung der Versorgungsleitung (z. B. Leitungsschutzschalter, NH-Sicherung)



- Nationale Vorschriften müssen beachtet werden (z. B. IEC 60364-7-722 (in Deutschland DIN VDE 0100-722)).
- Die Sicherung für die Versorgungsleitung muss u. a. unter Beachtung des Typenschilds, der gewünschten Ladeleistung und der Versorgungsleitung (Leitungslänge, Querschnitt, Anzahl der Außenleiter, Selektivität) zum Produkt ausgelegt werden.
- Der Nennstrom der Sicherung für die Versorgungsleitung darf maximal 16 A betragen (mit C-Charakteristik).

5.3 Produkt transportieren

⚠ ACHTUNG

Sachschaden durch unsachgemäßen Transport

Kollisionen und Stöße können das Produkt beschädigen.

- ▶ Kollisionen und Stöße vermeiden.
- ▶ Produkt bis zum Aufstellort eingepackt transportieren.
- ▶ Bolzen zur Befestigung des Frontpanels nicht als Transporthilfe oder Haltegriff verwenden.
- ▶ Eine weiche Unterlage zum Abstellen des Produkts verwenden.

5.4 Produkt öffnen



Die Tätigkeiten in diesem Kapitel dürfen nur von einer Elektrofachkraft durchgeführt werden.

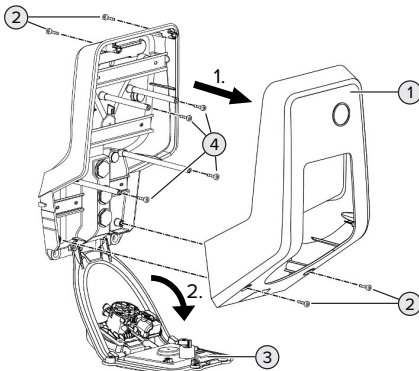


Abb. 6: Produkt öffnen

Im Auslieferungszustand ist das Gehäuseoberteil (1) nicht verschraubt. Die Schrauben (2) sind im Lieferumfang enthalten.

- ▶ Schrauben (2) ggf. lösen.
- ▶ Gehäuseoberteil (1) abnehmen.
- ▶ Schrauben (4) lösen und Frontpanel (3) nach unten klappen.

5.5 Produkt an der Wand montieren

⚠ ACHTUNG

Sachschaden durch unebene Oberfläche

Durch die Montage an einer unebenen Oberfläche kann sich das Gehäuse verziehen, sodass die Schutzart nicht mehr gewährleistet ist. Es kann zu Folgeschäden an Elektronikkomponenten kommen.

- ▶ Produkt nur an einer ebenen Oberfläche montieren.
- ▶ Unebene Oberflächen ggf. mit geeigneten Maßnahmen ausgleichen.



MENNEKES empfiehlt die Montage in einer ergonomisch sinnvollen Höhe in Abhängigkeit von der Körpergröße.



Das mitgelieferte Befestigungsmaterial (Schrauben, Dübel) ist ausschließlich für eine Montage auf Beton-, Ziegel- und Holzwänden geeignet.

⚠ ACHTUNG

Sachschaden durch Bohrstaub

Wenn Bohrstaub in das Produkt gelangt, kann es zu Folgeschäden an Elektronikkomponenten kommen.

- ▶ Darauf achten, dass kein Bohrstaub in das Produkt gelangt.
- ▶ Das Produkt nicht als Bohrschablone verwenden und nicht durch das Produkt bohren.
- ▶ Die Bohrlöcher mithilfe der Bohrschablone (im Lieferumfang enthalten) erstellen oder die Bohrlöcher zuerst mithilfe der Abbildung „Bohrmaße [mm]“ anzeichnen und dann erstellen. Der Durchmesser der Bohrlöcher ist abhängig von dem gewählten Befestigungsmaterial.

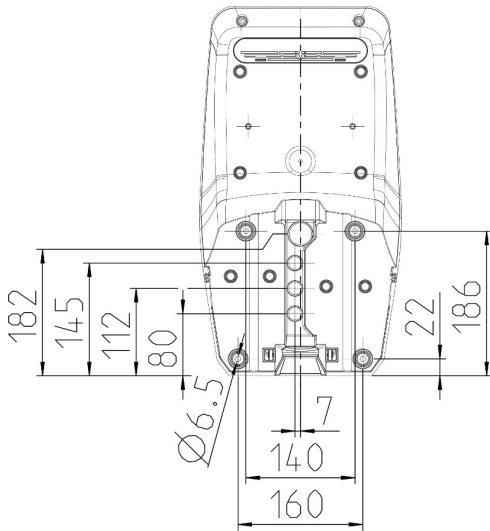


Abb. 7: Bohrmaße [mm]

- ▶ Versorgungsleitung und ggf. Datenleitung durch eine Kabeleinführung in das Produkt einführen. Dazu muss ein Loch in die jeweilige Membran gestochen werden.

i Um das Eintreten von Regenwasser zu verhindern, sollte das Loch in der Membran nicht größer sein als die Leitungen.

i Innerhalb des Produkts werden ca. 30 cm Versorgungsleitung benötigt.

- ▶ Produkt unter der Verwendung von Dübeln, Schrauben und Verschlussstopfen an der Wand montieren. Anzugsdrehmoment in Abhängigkeit vom Baustoff der Wand wählen.

⚠ ACHTUNG

Sachschaden durch fehlende Verschlussstopfen

Werden die Schrauben im Gehäuse nicht oder nur unzureichend mit den mitgelieferten Verschlussstopfen abgedeckt, ist die angegebene Schutzklasse nicht mehr gewährleistet. Es kann zu Folgeschäden an den Elektronikkomponenten kommen.

- ▶ Schrauben im Gehäuse mit den mitgelieferten Verschlussstopfen abdecken.
- ▶ Produkt auf feste und sichere Befestigung prüfen.

5.6 Elektrischer Anschluss



Die Tätigkeiten in diesem Kapitel dürfen nur von einer Elektrofachkraft durchgeführt werden.

5.6.1 Netzformen

Das Produkt darf in einem TN / TT Netz angeschlossen werden.

5.6.2 Spannungsversorgung

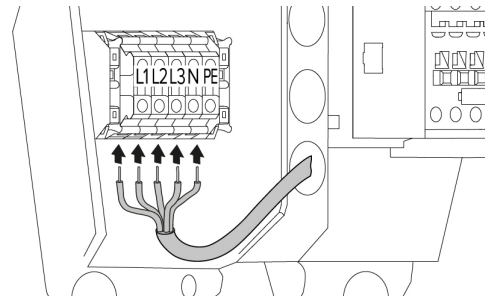


Abb. 8: Anschluss Spannungsversorgung (Beispiel: dreiphasiger Betrieb)

- ▶ Versorgungsleitung abmanteln.
- ▶ Adern 12 mm ... 18 mm abisolieren.



Beim Verlegen der Versorgungsleitung den zulässigen Biegeradius einhalten.

Einphasiger Betrieb

- ▶ Adern der Versorgungsleitung gemäß Klemmenbeschriftung an den Klemmen L1, N und PE anschließen.
- ▶ Anschlussdaten der Klemmleiste beachten.
 - 📄 „4 Technische Daten“ [▶ 13]
- ▶ Produkt auf den einphasigen Betrieb einrichten.
 - 📄 „5.7 Produkt auf einphasigen Betrieb einrichten“ [▶ 19]

Dreiphasiger Betrieb

- ▶ Adern der Versorgungsleitung gemäß Klemmenbeschriftung an den Klemmen L1, L2, L3 N und PE anschließen. Es ist ein Rechtsdrehfeld erforderlich.
- ▶ Anschlussdaten der Klemmleiste beachten.
 - 📄 „4 Technische Daten“ [▶ 13]

5.7 Produkt auf einphasigen Betrieb einrichten



Die Tätigkeiten in diesem Kapitel dürfen nur von einer Elektrofachkraft durchgeführt werden.

Im Auslieferungszustand ist das Produkt auf einen dreiphasigen Betrieb eingerichtet.

Voraussetzung(en):

- ✓ Das Produkt ist einphasig angeschlossen.
- 📄 „5.6.2 Spannungsversorgung“ [▶ 18]

Weboberfläche

Um das Produkt einphasig zu betreiben, muss ein Parameter in der Weboberfläche umgestellt werden.

- 📄 „6 Inbetriebnahme“ [▶ 20]

Zu dem Menü „Installation“ > „Allgemeine Installation“ navigieren und folgenden Parameter einstellen:

Parameter	Einstellung Weboberfläche
Anzahl der Phasen die am Ladepunkt angeschlossen sind	▶ „Einphasen-System“ auswählen.

5.8 Produkt vernetzen

Sollen mehrere Produkte miteinander vernetzt werden, müssen die Produkte über ein Ethernet-Kabel (max. 100 m lang) mit einem zentralen Router bzw. Switch verbunden werden. Die Verdrahtung muss in Stern-Topologie erfolgen.

Voraussetzung(en):

- ✓ Das Nachrüstset (USB-Ethernet-Adapter) zur Vernetzung ist eingebaut.
- 📄 Installationsanleitung des Nachrüstsets.

6 Inbetriebnahme

6.1 Anschlüsse auf der ECU



Abb. 9: Anschlüsse auf der ECU

Pos.	Verwendung	Anschluss
1	Konfiguration des Produkts	Micro-USB

6.2 Produkt einschalten



Die Tätigkeiten in diesem Kapitel dürfen nur von einer Elektrofachkraft durchgeführt werden.

Voraussetzung(en):

- ✓ Produkt ist korrekt installiert.
- ✓ Alle Steckverbinder sind vollständig in der ECU eingesteckt.
- ✓ Produkt ist nicht beschädigt.
- ✓ Die notwendigen Schutzeinrichtungen sind unter Beachtung der jeweiligen nationalen Vorschriften in der vorgelagerten Elektroinstallation installiert.

☐ „5.2.2 Schutzeinrichtungen“ [▶ 16]

- ✓ Produkt wurde nach IEC 60364-6 sowie den entsprechenden gültigen nationalen Vorschriften (z. B. DIN VDE 0100-600 in Deutschland) bei der ersten Inbetriebnahme geprüft.

☐ „6.10 Produkt prüfen“ [▶ 29]

- ▶ Spannungsversorgung einschalten und prüfen.

6.3 Verbindung zur ECU einrichten



Die Tätigkeiten in diesem Kapitel dürfen nur von einer Elektrofachkraft durchgeführt werden.

Ist das Produkt mit einem Endgerät (z. B. PC, Laptop) verbunden, kann das Produkt konfiguriert und Statusinformationen abgerufen werden. Die Konfiguration erfolgt über eine Weboberfläche in einem aktuellen Internet-Browser. Die Weboberfläche ist mit einem Passwort geschützt.

Ab der Firmware-Version 5.22 gibt es für die Benutzer „user“ und „operator“ zwei verschiedene Weboberflächen. Durch Eintragen des gewünschten Benutzers beim Login, wird die jeweilige Weboberfläche geöffnet. Das notwendige Passwort steht auf dem Einrichtungsdatenblatt.

Benutzer	Weboberfläche	Mögliche Einstellungen
User	Benutzer-Web-oberfläche für den EV-Fahrer ☐ „7.3 Benutzer-Web-oberfläche“ [▶ 32]	<ul style="list-style-type: none"> ■ Lademodus wechseln ■ Ladestatistiken exportieren ■ ...
Operator	Weboberfläche zur Inbetriebnahme für die Elektrofachkraft	<ul style="list-style-type: none"> ■ Maximalen Ladestrom einstellen ■ Externen Energiezähler anbinden ■ ...

Zur Inbetriebnahme muss die Weboberfläche für die Elektrofachkraft verwendet werden (Operator). Diese wird folgend „Web-oberfläche“ genannt.




Das Einrichtungsdatenblatt ist in zwei Bereiche aufgeteilt. Der erste Bereich ist ausschließlich für die Elektrofachkraft bestimmt und muss daher vor Übergabe an den Benutzer abgetrennt werden.

Es gibt folgende Möglichkeiten eine Verbindung zur ECU einzurichten:

6.3.1 Über USB

- ▶ Endgerät (z. B. PC, Laptop) und ECU mit einem USB-Kabel verbinden.

 „6.1 Anschlüsse auf der ECU“ [▶ 20]




Falls der Treiber unter dem Betriebssystem Windows nicht automatisch installiert wird:

- ▶ Navigieren zu „Systemsteuerung“ > „Gerätemanager“ > „sonstige Geräte“.
 - ▶ Rechtsklick auf „RNDIS/Ethernet Gadget“ > „Treibersoftware aktualisieren“ > „auf dem Computer nach Treibersoftware suchen“ > „aus einer Liste von Gerätetreibern auf dem Computer auswählen“ > „Netzwerkadapter“ > „Microsoft Corporation“ > „NDIS-kompatibles Remotegerät“.
- ⇒ Der Treiber wird installiert.


- ▶ Internet-Browser öffnen.
Unter <http://192.168.123.123> ist die Weboberfläche erreichbar.

- ▶ Benutzername (operator) und Passwort eingeben.

 Passwort: Siehe Einrichtungsdatenblatt

6.3.2 Über Ethernet

Voraussetzung(en):

- ✓ Das Nachrüstset (USB-Ethernet-Adapter) zur Vernetzung ist eingebaut.
-  Installationsanleitung des Nachrüstsets.
- ▶ Endgerät (z. B. PC, Laptop) und ECU mit einem Ethernet-Kabel verbinden. Dazu den Ethernet Anschluss am USB-Ethernet-Adapter verwenden.


- ▶ Das Netzwerk des Endgeräts folgendermaßen konfigurieren:

- IPv4-Adresse: 192.168.124.21
- Subnetzmaske: 255.255.255.0
- Standardgateway: 192.168.124.1

- ▶ Internet-Browser öffnen.

Unter <http://192.168.124.123> ist die Weboberfläche erreichbar.

- ▶ Benutzername (operator) und Passwort eingeben.


 Passwort: Siehe Einrichtungsdatenblatt

6.3.3 Über das Netzwerk

Sobald das Produkt über Ethernet im Netzwerk eingebunden ist, kann die Weboberfläche über ein Endgerät, welches sich im gleichen Netzwerk befindet, erreicht werden.

Voraussetzung(en):

- ✓ Das Produkt ist in einem Netzwerk eingebunden.

 „6.6 Produkt in ein lokales Netzwerk einbinden“ [▶ 23]

- ✓ Ein Endgerät (z. B. PC, Laptop) ist ebenfalls über den Router / Switch im Netzwerk eingebunden.
- ✓ Die IP-Adresse des Produkts ist bekannt.




Ist die IP-Adresse des Produkts nicht bekannt (z. B. aufgrund einer dynamischen IP-Adressvergabe durch einen DHCP-Server), kann die IP-Adresse entweder über einen Netzwerk Scan (als freies Tool auf dem Endgerät installieren) oder über die Weboberfläche des Routers / Switches bestimmt werden.

- ▶ Internet-Browser am Endgerät öffnen.
Unter <http://IP-Adresse> ist die Weboberfläche erreichbar.

Beispiel:

- IP-Adresse: 192.168.0.70
- Die Weboberfläche ist erreichbar unter: <http://192.168.0.70>

- ▶ Benutzername (operator) und Passwort eingeben.

 Passwort: Siehe Einrichtungsdatenblatt



Durch Eingabe der jeweiligen IP-Adresse im Internet-Browser kann jedes Produkt im Netzwerk über das Endgerät konfiguriert werden.



Auf der Login-Seite wird oben rechts die Seriennummer des jeweiligen Produkts für eine bessere Zuordnung zum Einrichtungsdatenblatt angezeigt.

6.4 Aufbau der Weboberfläche



Die Tätigkeiten in diesem Kapitel dürfen nur von einer Elektrofachkraft durchgeführt werden.

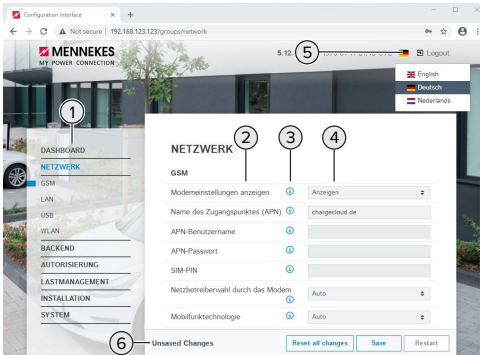


Abb. 10: Aufbau Weboberfläche bei Firmware Version 5.12.3 (Beispiel)

- 1 Menü
- 2 Parameter
- 3 Anmerkung / Information *
- 4 Einstellung / Status
- 5 Schaltfläche zum Auswählen der Sprache
- 6 Schaltfläche zum Zurücksetzen und Speichern der geänderten Einstellungen und zum Neustart des Produkts



* Die Anmerkungen / Informationen (3) enthalten viele wichtige Informationen, die Hilfestellungen zum jeweiligen Parameter und zur Konfiguration geben.

6.4.1 Weboberfläche bedienen

- ▶ Produkt unter Berücksichtigung der Gegebenheiten und Kundenwünsche konfigurieren.



Nachdem das Produkt vollständig konfiguriert wurde, ist ein Neustart erforderlich.

- ▶ Auf die Schaltfläche „Neu starten“ klicken, um das Produkt neu zu starten.

6.4.2 Statusinformationen einsehen

Im Menü „Dashboard“ werden Statusinformationen des Produkts angezeigt, z. B.

- Aktueller Zustand
 - Störungsmeldungen
 - Ladevorgänge
 - IP-Adresse (Parameter „Netzwerk“)
 - ...
- Vorgenommene Konfigurationen
 - Lastmanagement
 - Anbindung eines externen Energiezählers
 - ...

6.5 Maximalen Ladestrom einstellen



Die Tätigkeiten in diesem Kapitel dürfen nur von einer Elektrofachkraft durchgeführt werden.

- ▶ Navigieren zu dem Menü „Installation“ > „Allgemeine Installation“ und den Parameter „Installations-Strombegrenzung [A]“ einstellen.
- ▶ Auf die Schaltfläche „Save“ klicken, um die Einstellung(en) zu speichern.

6.6 Produkt in ein lokales Netzwerk einbinden



Die Tätigkeiten in diesem Kapitel dürfen nur von einer Elektrofachkraft durchgeführt werden.

Voraussetzung(en):

- ✓ Das Nachrüstset (USB-Ethernet-Adapter) zur Vernetzung ist eingebaut.
- 📄 Installationsanleitung des Nachrüstsets.
- ▶ Zentraler Router / Switch und USB-Ethernet-Adapter mit einem Ethernet-Kabel verbinden.

Das Produkt ist im Auslieferungszustand als DHCP-Client konfiguriert. Nachdem das Produkt mit dem Router / Switch verbunden wurde, bekommt das Produkt die IP-Adresse dynamisch vom Router zugewiesen.

Bei Bedarf kann dem Produkt in der Weboberfläche eine statische IP-Adresse vergeben werden.

- ▶ Zu dem Menü „Netzwerk“ > „LAN“ navigieren und folgende Parameter einstellen:

Parameter	Einstellung
Netzwerkeinstellungen anzeigen	▶ „Anzeigen“ auswählen.
Modus der Ethernet-Konfiguration	▶ „Statisch“ auswählen.
IP für statische Netzwerkkonfiguration	▶ Statische IP-Adresse eintragen.
Netzwerkmaske für statische Netzwerkkonfiguration	▶ Netzwerkmaske eintragen.



Eine ausführliche Beschreibung der Vernetzung und des Lastmanagements mit Anwendungsbeispielen finden Sie auf unserer Homepage im Download-Bereich des ausgewählten Produkts.

6.7 Betriebsarten einstellen



Die Tätigkeiten in diesem Kapitel dürfen nur von einer Elektrofachkraft durchgeführt werden.

6.7.1 Betriebsart „Standalone Autostart“

Der Betrieb des Produkts erfolgt als Einzelplatzlösung. Eine Autorisierung wird nicht benötigt. Die Ladung startet automatisch, sobald das Fahrzeug eingesteckt ist.

- ▶ Navigieren zu dem Menü „Autorisierung“ > „Kostenloses Laden“ und folgenden Parameter einstellen:

Parameter	Einstellung
Kostenloses Laden	▶ „An“ auswählen.

- ▶ Auf die Schaltfläche „Save“ klicken, um die Einstellung(en) zu speichern.

6.7.2 Betriebsart „Standalone mit Autorisierung“

Der Betrieb des Produkts erfolgt als Einzelplatzlösung. Die Autorisierung erfolgt durch RFID-Karten und eine lokale Whitelist.

- ▶ Navigieren zu dem Menü „Autorisierung“ > „Kostenloses Laden“ und folgende Parameter einstellen:

Parameter	Einstellung
Kostenloses Laden	▶ „Aus“ auswählen.

- Navigieren zu dem Untermenü „RFID Whitelists“ und folgende Parameter einstellen:

Parameter	Einstellung
Lokale-Whitelist aktivieren	▶ „An“ auswählen.

- ▶ Auf die Schaltfläche „Save“ klicken, um die Einstellung(en) zu speichern.

RFID-Karten anlernen

- ▶ Navigieren zum Menü „Whitelists“ > „Eintrag hinzufügen“.
- ▶ RFID-Karte vor den RFID-Kartenleser halten, um die RFID-UID zu übermitteln. Alternativ kann die RFID-UID manuell eingetragen werden.
- ▶ Auf die Schaltfläche „Eintrag hinzufügen“ klicken.

Des Weiteren kann eine Liste mit allen RFID-UIDs exportiert und importiert werden.

6.7.3 Betriebsart „Vernetzt“

Mehrere Produkte werden über Ethernet verbunden. Dadurch kann lokales Lastmanagement betrieben werden.

Voraussetzung(en):

- ✓ Das Nachrüstset (USB-Ethernet-Adapter) zur Vernetzung ist eingebaut.
- 📖 Installationsanleitung des Nachrüstsets.
- ✓ Mehrere Produkte sind über einen Switch / Router miteinander vernetzt.



Eine ausführliche Beschreibung der Vernetzung und des Lastmanagements mit Anwendungsbeispielen finden Sie auf unserer Homepage im Download-Bereich des ausgewählten Produkts.

6.8 Weitere Funktionen einstellen

6.8.1 Externen Energiezähler anbinden



Die Tätigkeiten in diesem Kapitel dürfen nur von einer Elektrofachkraft durchgeführt werden.

Um eine Überlast am Gebäudeanschluss mit einem oder mehreren Ladepunkten zu verhindern (Blackoutschutz), ist es notwendig, die aktuellen Stromwerte aus dem Gebäudeanschluss mit einem zu-

sätzlichen externen Energiezähler zu erfassen. Mit dem Energiezähler werden ebenfalls andere Verbraucher im Gebäude berücksichtigt.

Die ECU ist mit folgenden Energiezählern kompatibel:

1. Siemens PAC2200:

- Indirekte Messung über einen Wandler (5 A):
 - 7KM2200-2EA30-1JA1 (mit MID-Zulassung)
 - 7KM2200-2EA30-1EA1 (ohne MID-Zulassung)
- Direktmessung (bis 65 A)
 - 7KM2200-2EA40-1JA1 (mit MID-Zulassung)
 - 7KM2200-2EA40-1EA1 (ohne MID-Zulassung)

2. Phoenix EEM-MB371-EIP 2907976:

Dieser Energiezähler ermöglicht zusätzlich einen direkten Anschluss von Rogowski-Spulen. Der Energiezähler muss als Modbus TCP Slave konfiguriert sein.

3. Kostal Smart Energy Meter 10507524:

Dafür ist die Einstellung „Modbus TQ EM300-LR (TCP)“ in der Weboberfläche (Parameter „Konfiguration Externer Zähler“) erforderlich. Außerdem muss der Energiezähler als Modbus TCP Slave konfiguriert sein.

4. TQ Energy Manager EM 420-LLRR:

Dafür ist die Einstellung „Modbus TQ EM410/EM420 (TCP)“ in der Weboberfläche (Parameter „Konfiguration Externer Zähler“) erforderlich. Außerdem muss der Energiezähler als Modbus TCP Slave konfiguriert sein.

Installation und Vernetzung

Die Vernetzung zwischen Energiezähler und der Ladestation erfolgt über eine Direktverbindung oder über einen Switch / Router.

Der externe Energiezähler kann so platziert sein, dass nur die externen Verbraucher gemessen werden oder, dass die externen Verbraucher und die Ladestation(en) gemessen werden.

Energiezähler misst nur externe Verbraucher

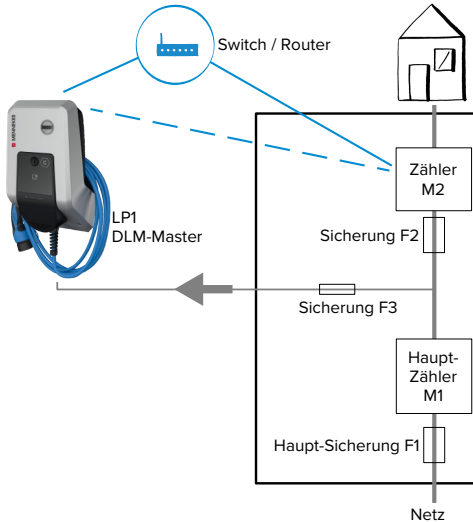


Abb. 11: Energiezähler misst nur externe Verbraucher

DLM-Master: Ladestation, die beim dynamischen Lastmanagement (DLM; Dynamic Loadmanagement) die Koordinierungsfunktion übernimmt.

Energiezähler misst externe Verbraucher und Ladestationen (Gesamtverbrauch)

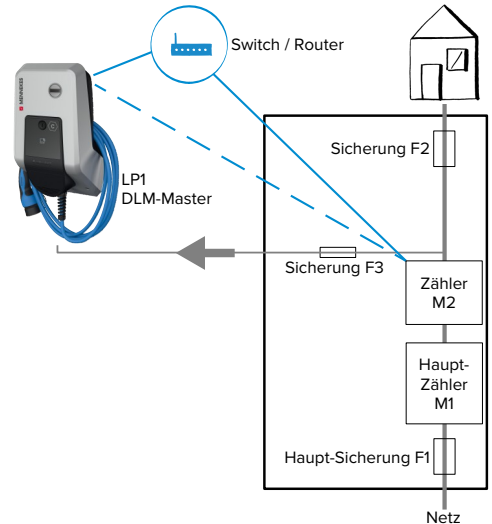


Abb. 12: Energiezähler misst externe Verbraucher und Ladestation (Gesamtverbrauch)

Konfiguration

- Navigieren zu dem Menü „Lastmanagement“ > „Dynamisches Lastmanagement“ und folgende Parameter einstellen:

Parameter	Einstellung
Dynamisches Lastmanagement - DLM Master/Slave	► „DLM-Master (mit internem DLM-Slave)“ auswählen.
Unterverteilungsstrombegrenzung für den Ladepunktverbund (L1/L2/L3) [A]	Netzanschlussstrom, der für Lastmanagement maximal zur Verfügung steht. Wenn nur ein Ladepunkt eingebunden ist, muss hier der Wert des Parameters „Installationsstrombegrenzung [A]“ eingetragen werden.

Parameter	Einstellung
Betreiber Unterverteilungsstrombegrenzung (L1/L2/L3) [A]	Stromobergrenze für Lastmanagement. Der Wert kann während des Betriebs verändert werden (z. B. temporär von einem EMS). Wenn nur ein Ladepunkt eingebunden ist, muss hier der Wert des Parameters „Installationsstrombegrenzung [A]“ eingetragen werden.
Externe Zählerunterstützung	► „An“ auswählen.
Konfiguration Externer Zähler	Einstellung, welcher Energiezähler verwendet wurde.
IP-Adresse des externen Zählers	IP-Adresse des Energiezählers.
Portnummer des externen Zählers	Port-Nummer des Energiezählers.
Netzanschlussstrombegrenzung (L1/L2/L3) [A]	Stromobergrenze für Lastmanagement (Nennstrom der Hauptsicherung am Gebäudeanschluss). Die externen Verbraucher, die von dem Energiezähler erfasst werden, müssen hier ebenfalls berücksichtigt werden.
Externe Zähler Topologie	Einstellung, wie der externe Energiezähler angeschlossen ist. <ul style="list-style-type: none"> ■ „Inklusive Ladestations-Unterverteilung“: Energiezähler misst externe Verbraucher und Ladestation(en) (Gesamtverbrauch). ■ „Ohne Ladestations-Unterverteilung“: Energiezähler misst nur externe Verbraucher.

- Auf die Schaltfläche „Save“ klicken, um die Einstellung(en) zu speichern.

IP-Adresse und Port-Nummer des Energiezählers Siemens 7KM2200 (TCP) abfragen

Dazu werden die Tasten F1, F2, F3 und F4 am Energiezähler benötigt.

- Taste F4 drücken, um das Menü zu öffnen.
- Taste F2 drücken und zu „Einstellungen“ navigieren.
- Taste F4 drücken, um „Einstellungen“ zu öffnen.
- Mehrfach die Taste F3 drücken und zu „Kommunikation“ navigieren.
- Taste F4 drücken, um „Kommunikation“ zu öffnen.
- Taste F4 drücken, um „Modbus TCP“ zu öffnen.
- Taste F3 drücken und zu „IP: IP-Adresse des Zählers“ navigieren. IP-Adresse des Energiezählers notieren.
- Mehrfach die Taste F3 drücken und zu „Modbus Port“ navigieren. Port-Nummer des Energiezählers notieren.
- 4 x die Taste F1 drücken, um das Menü zu schließen.

6.8.2 Downgrade bei Verwendung eines Energiezählers vom Typ Siemens PAC2200



Die Tätigkeiten in diesem Kapitel dürfen nur von einer Elektrofachkraft durchgeführt werden.

Voraussetzung(en):

- ✓ Der externe Energiezähler vom Typ Siemens PAC2200 wurde im Netzwerk eingebunden und konfiguriert.
- 📖 „6.8.1 Externen Energiezähler anbinden“ [► 24]

Der digitale Eingang des Energiezählers kann als Downgrade-Eingang zur Stromreduzierung für einen Ladepunkt oder einen Ladepunktverbund verwendet werden. Zur Ansteuerung des digitalen Eingangs gibt es zwei Möglichkeiten:

- über ein externes 12 V DC oder 24 V DC Steuersignal
- über ein Koppelrelais und einer zusätzlichen Spannungsversorgung

Ansteuerung über ein externes 12 V DC oder 24 V DC Steuersignal

Das Steuersignal kann beispielsweise von einem externen Lastabwurfrelais oder einer externen Zeitschaltuhr erzeugt werden. Sobald das Steuersignal in Höhe von 12 V DC oder 24 V DC an dem digitalen Eingang anliegt, reduziert sich der Ladestrom gemäß der vorgenommenen Konfiguration.

- ▶ Externes Steuersystem an Klemme 12 des digitalen Eingangs anschließen.

Ansteuerung über ein Koppelrelais und einer zusätzlichen Spannungsversorgung

Der digitale Eingang kann mit einem Koppelrelais (S0) und einer zusätzlichen Spannungsversorgung (I) angesteuert werden.

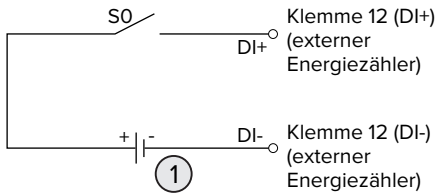


Abb. 13: Ansteuerung über ein Koppelrelais und einer zusätzlichen Spannungsversorgung

- 1 Externe Spannungsversorgung, max. 30 V DC
- ▶ Externes Steuersystem an Klemme 12 des digitalen Eingangs anschließen.

Konfiguration in der Weboberfläche der ECU

- ▶ Navigieren zu dem Menü „Lastmanagement“ > „Dynamisches Lastmanagement“ und folgende Parameter einstellen:

Parameter	Einstellung
Digitaleingang des Zählers	▶ „An“ auswählen.

Parameter	Einstellung
Digitaleingang des Zählers Stromoffset (L1/L2/L3) [A]	Wert, um den die Stromobergrenze für Lastmanagement (Parameter „Betreiber Unterverteilungsstrombegrenzung (L1/L2/L3) [A]“) reduziert wird, sobald der digitale Eingang angesteuert wird.

- ▶ Auf die Schaltfläche „Save“ klicken, um die Einstellung(en) zu speichern.

Im Menü „Dashboard“ > „DLM Status“ unter „Gesamter verteilter Strom [A]“ kann überprüft werden, ob die Stromobergrenze reduziert wird, sobald der digitale Eingang angesteuert wird.

Konfiguration des digitalen Eingangs am Energiezähler Siemens 7KM2200 (TCP)

Um die erforderliche Einstellung „HT/NT“ auszuwählen, werden die Tasten F1, F2, F3 und F4 am Energiezähler benötigt.

- ▶ Taste F4 drücken, um das Menü zu öffnen.
- ▶ Taste F2 drücken und zu „Einstellungen“ navigieren.
- ▶ Taste F4 drücken, um „Einstellungen“ zu öffnen.
- ▶ Mehrfach die Taste F3 drücken und zu „Integrierte E/A“ navigieren.
- ▶ Taste F4 drücken, um „Integrierte E/A“ zu öffnen.
- ▶ Taste F3 drücken und zu „Dig. Eingang“ navigieren.
- ▶ Taste F4 drücken, um „Dig. Eingang“ zu öffnen.
- ▶ Taste F4 drücken, um „Aktion“ zu öffnen.
- ▶ Taste F3 drücken und zu „HT/NT“ navigieren.
- ▶ Taste F4 drücken, um „HT/NT“ zu bestätigen.
- ▶ 4 x die Taste F1 drücken, um das Menü zu schließen.

6.8.3 Schnittstelle (Modbus TCP Server) für Energiemanagementsysteme aktivieren



Die Tätigkeiten in diesem Kapitel dürfen nur von einer Elektrofachkraft durchgeführt werden.



Informationen zu den kompatiblen Energiemanagementsystemen und die Beschreibung der Modbus TCP Schnittstelle (Modbus TCP Register Tabelle) finden Sie auf unserer Homepage: <https://www.chargeupyourday.de/wissen/anwendungsaefaelle/kompatible-systeme-und-schnittstellen/>

- ▶ Navigieren zu dem Menü „Lastmanagement“ > „Modbus“ und folgende Parameter einstellen:

Parameter	Einstellung
Modbus TCP Server für Energiemanagementsysteme	▶ „An“ auswählen.
Modbus TCP Server Basisport	TCP Portnummer, auf die der Modbus TCP-Socket Verbindungen akzeptiert.
Modbus TCP Server Registersatz	▶ „MENNEKES“ auswählen.
Modbus TCP Server Starten/Stoppen der Transaktion erlauben	▶ „An“ auswählen.
Modbus TCP Server UID-Übertragung erlauben	Einstellung, ob das Energiemanagementsystem die UID der RFID-Karte des aktuellen Ladevorgangs auslesen darf.

Wenn jede Ladestation separat durch ein Energiemanagementsystem gesteuert werden soll, muss die Schnittstelle in der Weboberfläche von jeder Ladestation aktiviert werden.

Wenn der komplette Ladepunktverbund durch ein

Energiemanagementsystem gesteuert werden soll, muss die Schnittstelle nur in der Weboberfläche des DLM-Masters aktiviert werden.

6.8.4 Schnittstelle (EEBus) für Energiemanagementsysteme aktivieren



Die Tätigkeiten in diesem Kapitel dürfen nur von einer Elektrofachkraft durchgeführt werden.



Informationen zu den kompatiblen Energiemanagementsystemen und die Beschreibung der EEBus-Schnittstelle (EEBus Register Tabelle) finden Sie auf unserer Homepage: <https://www.chargeupyourday.de/wissen/anwendungsaefaelle/kompatible-systeme-und-schnittstellen/>

- ▶ Navigieren zum Menü „Lastmanagement“ > „EEBus-Schnittstelle“ und folgende Parameter einstellen:

Parameter	Einstellung
EEBus-Schnittstelle	▶ „An“ auswählen.
Strom bei Verbindungsausfall [A]	Stromwert, mit dem geladen wird, wenn keine Verbindung zum Energiemanagementsystem besteht.
Zeit bis Verbindungsausfall [s]	Zeit zwischen Verbindungsabbruch zum Energiemanagementsystem und Ladung mit dem Rückfall-Strom.

Parameter	Einstellung
Energiemanager koppeln oder trennen	<ul style="list-style-type: none"> ■ Energiemanager koppeln: Das Produkt kann sich mit einem Energiemanagementsystem verbinden. ■ Energiemanager trennen: Das Produkt hebt eine bestehende Verbindung mit einem Energiemanagementsystem auf.

Parameter	Einstellung
Strom bei Verbindungsausfall [A]	Stromwert, mit dem geladen wird, wenn keine Verbindung zum Energiemanagementsystem besteht.
Zeit bis Verbindungsausfall [s]	Zeit zwischen Verbindungsabbruch zum Energiemanagementsystem und Ladung mit dem eingestellten Strom.
Höchstbedarf Energie [kWh]	Maximale Energiemenge, die bis zur eingestellten Abfahrtszeit geladen werden darf (nur bei „Manuelle Konfiguration“).
Mindestbedarf Energie [kWh]	Minimale Energiemenge, die bis zur eingestellten Abfahrtszeit geladen werden muss (nur bei „Manuelle Konfiguration“).
Geplante Abfahrtszeit [hh:mm]	Uhrzeit, zu der das Fahrzeug geladen sein muss (nur bei „Manuelle Konfiguration“).

6.8.5 Schnittstelle (SEMP) für Energiemanagementsysteme aktivieren




Die Tätigkeiten in diesem Kapitel dürfen nur von einer Elektrofachkraft durchgeführt werden.

Ab der ECU-Firmware 5.22 ist es möglich, dass die Ladestation über SEMP durch ein Energiemanagementsystem gesteuert wird.



Informationen zu den kompatiblen Energiemanagementsystemen und die Beschreibung der SEMP-Schnittstelle (SEMP Register Tabelle) finden Sie auf unserer Homepage: <https://www.chargeupyourday.de/wissen/anwendungsfaelle/kompatible-systeme-und-schnittstellen/>


- ▶ Navigieren zum Menü „Lastmanagement“ > „SEMP-Schnittstelle (SMA Sunny Home Manager)“ und folgende Parameter einstellen:

Parameter	Einstellung
SEMP-Schnittstelle	▶ „An“ auswählen.
Lademodus	Lademodus (Überschussladen, Sofortladen, Manuelle Konfiguration).  „3.6 Lademodi bei Solar-Laden“ [▶ 10]

6.9 Vorgenommene Konfiguration auf Werkseinstellung zurücksetzen



Die Tätigkeiten in diesem Kapitel dürfen nur von einer Elektrofachkraft durchgeführt werden.

- ▶ In der Adresszeile des Internet-Browsers die Endung „/legacy/operator“ eingeben (z. B. 192.168.123.123/legacy/operator).
- ▶ Benutzername (operator) und Passwort eingeben.
-  Passwort: Siehe Einrichtungsdatenblatt
- ▶ Auf die Schaltfläche „Betreiberstandardwerte Anwenden & Neustarten“ klicken, um die Werkseinstellungen wiederherzustellen und das Produkt neu zu starten.

6.10 Produkt prüfen



Die Tätigkeiten in diesem Kapitel dürfen nur von einer Elektrofachkraft durchgeführt werden.

- ▶ Bei der Erstinbetriebnahme eine Prüfung des Produkts nach IEC 60364-6 sowie den entsprechenden gültigen nationalen Vorschriften (z. B. DIN VDE 0100-600 in Deutschland) durchführen.

Die Prüfung kann in Verbindung mit der MENNEKES Prüfbox und einem Prüfgerät zum normgerechten Prüfen erfolgen. Die MENNEKES Prüfbox simuliert dabei die Fahrzeugkommunikation. Prüfboxen sind bei MENNEKES als Zubehör erhältlich.

- ▶ Frontpanel (3) nach oben schwenken und mit den Schrauben (4) befestigen.
- ▶ Gehäuseoberteil (1) aufsetzen und mit den Schrauben (2) und (5) befestigen. Dazu den mitgelieferten verkürzten Innensechskantschlüssel verwenden.

Pos.	Schraube	Max. Anzugsdrehmoment
2	M5 x 16	1,2 Nm
4	M5 x 10	0,5 Nm
5	M5 x 35	1,2 Nm

6.11 Produkt schließen



Die Tätigkeiten in diesem Kapitel dürfen nur von einer Elektrofachkraft durchgeführt werden.

⚠ ACHTUNG

Sachschaden durch gequetschte Bauteile oder Kabel

Durch gequetschte Bauteile oder Kabel kann es zu Beschädigungen und Fehlfunktionen kommen.

- ▶ Beim Schließen des Produkts darauf achten, dass keine Bauteile oder Kabel gequetscht werden.
- ▶ Bauteile oder Kabel ggf. fixieren.

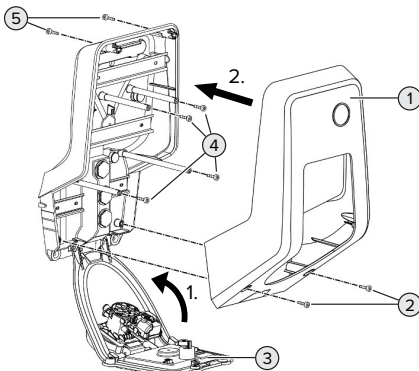


Abb. 14: Produkt schließen

7 Bedienung

7.1 Autorisieren

Voraussetzung(en):

- ✓ Das Symbol „Standby“ auf dem LED-Infofeld leuchtet.
 - ▶ Autorisieren (in Abhängigkeit von der Konfiguration).
 - ▶ Ggf. Anweisungen auf dem Produkt beachten (z. B. QR-Code scannen).
- ⇒ Das Symbol „Wartezeit“ auf dem LED-Infofeld leuchtet, wenn die Autorisierung erfolgreich war. Der Ladevorgang kann gestartet werden.



Wird die Ladung innerhalb der konfigurierbaren Freigabezeit nicht gestartet, wird die Autorisierung zurückgesetzt und das Produkt wechselt in den Status „Standby“. Die Autorisierung muss erneut erfolgen.

Es gibt folgende Möglichkeiten zur Autorisierung:

Keine Autorisierung (Autostart)

Alle Benutzer können laden.

Autorisierung durch RFID

Benutzer mit einer RFID-Karte oder Benutzer, deren RFID-UID in der lokalen Whitelist eingetragen ist, können laden.

- ▶ Die RFID-Karte vor den RFID-Kartenleser halten.

7.2 Fahrzeug laden

WARNUNG

Verletzungsgefahr durch unzulässige Hilfsmittel

Werden beim Ladevorgang unzulässige Hilfsmittel (z. B. Adapterstecker, Verlängerungskabel) verwendet, besteht die Gefahr von Stromschlag oder Kabelbrand.

- ▶ Ausschließlich das für Fahrzeug und Produkt vorgesehene Ladekabel verwenden.

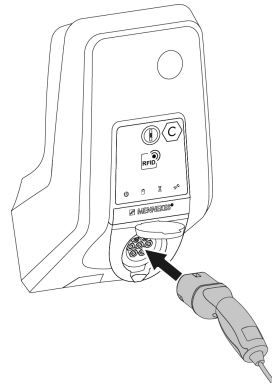


Abb. 15: Fahrzeug laden (Beispiel)

Voraussetzung(en):

- ✓ Die Autorisierung ist erfolgt (falls erforderlich).
- ✓ Fahrzeug und Ladekabel sind für eine Ladung nach Mode 3 geeignet.
- ▶ Ladekabel vollständig abwickeln.
- ▶ Ladekabel mit dem Fahrzeug verbinden.

Nur gültig für Produkte mit einem Klappdeckel:

- ▶ Klappdeckel nach oben klappen.
- ▶ Ladestecker vollständig in die Ladesteckdose am Produkt stecken.

Ladevorgang startet nicht

Wenn der Ladevorgang nicht startet, ist z. B. die Verriegelung des Ladesteckers nicht möglich.

- ▶ Ladesteckdose auf Fremdkörper prüfen und ggf. entfernen.
- ▶ Ladekabel ggf. austauschen.

Ladevorgang beenden

ACHTUNG

Sachschaden durch Zugspannung

Zugspannung am Kabel kann zu Kabelbrüchen und anderen Beschädigungen führen.

- ▶ Ladekabel am Ladestecker aus der Ladesteckdose ausstecken.

- ▶ Ladevorgang am Fahrzeug oder durch Vorhalten der RFID-Karte vor den RFID-Kartenleser beenden.
- ▶ Ladekabel am Ladestecker aus der Ladesteckdose ausstecken.
- ▶ Schutzkappe auf den Ladestecker stecken.
- ▶ Ladekabel knickfrei aufhängen bzw. verstauen.

Ladekabel lässt sich nicht ausstecken

- ▶ Ladevorgang erneut starten und beenden.

Lässt sich das Ladekabel, z. B. nach einem Stromausfall, nicht ausstecken, konnte der Ladestecker in dem Produkt nicht entriegelt werden. Der Ladestecker muss manuell entriegelt werden.

- ▶ Ladestecker durch Elektrofachkraft manuell entriegeln lassen.

 „9.3 Ladestecker manuell entriegeln“ [▶ 38]

7.3 Benutzer-Weboberfläche

Über die Benutzer-Weboberfläche können folgende Einstellungen vorgenommen werden:

- Lademodus auswählen (Solar-Laden)
- Ladestatistiken exportieren
- Zeitserver auswählen (NTP)
- Netzwerkeinstellungen (z. B. IP-Adresse) ändern
- RFID-Karten in der lokalen Whitelist verwalten
- Passwort zur Weboberfläche ändern

7.3.1 Benutzer-Weboberfläche aufrufen

Voraussetzung:

- ✓ Bei der Inbetriebnahme hat die Elektrofachkraft das Produkt in das gleiche Netzwerk eingebunden, in dem auch Ihr Endgerät (z. B. Smartphone, Tablet, Laptop) eingebunden ist.
- ▶ Internet-Browser am Endgerät (z. B. Smartphone, Tablet, Laptop) öffnen.

Unter `http://IP-Adresse` ist die Benutzer-Web-oberfläche erreichbar.

Beispiel:

- IP-Adresse: 192.168.0.70
- Die Benutzer-Weboberfläche ist erreichbar unter: `http://192.168.0.70`

IP-Adresse ist nicht bekannt

Wenn die IP-Adresse nicht bekannt ist, kann die Weboberfläche über die Typ- / Seriennummer erreicht werden. Diese steht in folgender Form auf dem Typenschild Ihres Produkts: Typnummer.Seriennummer

 „3.2 Typenschild“ [▶ 8]


- ▶ Internet-Browser öffnen und die Typ- / Seriennummer nach folgendem Schema eingeben:
`http://ANtypnummerSNseriennummer`

Beispiel:



- Typ- / Seriennummer (auf dem Typenschild): 1384202.10364
- Notwendige Eingabe im Internet-Browser: `http://AN1384202SN10364`

Benutzername und Passwort

- ▶ Benutzername (user) und Passwort eingeben.
-  Passwort: Siehe Einrichtungsdatenblatt



Auf dem Einrichtungsdatenblatt stehen ggf. auch die Login-Daten für den „operator“. Durch Eingabe dieser Daten öffnet sich die Weboberfläche zur Inbetriebnahme, die ausschließlich von einer Elektrofachkraft durchgeführt werden darf.

- ▶ Die Weboberfläche ausschließlich durch Eingabe der Login-Daten für den „User“ öffnen.



Da die Benutzer-Weboberfläche erst ab der Firmware Version 5.22 zur Verfügung steht, wird das Passwort bei Produkten, die mit einer früheren Firmware Version ausgeliefert wurden, noch nicht auf dem Einrichtungsdatenblatt abgebildet. Das Passwort lautet in dem Fall: green_zone
Aus eigenem Interesse sollten Sie nach der ersten Anmeldung das Passwort ändern.

Die Benutzer-Weboberfläche kann nicht aufgerufen werden

Sollte die Benutzer-Weboberfläche nicht aufgerufen werden können, sollten Sie folgende Voraussetzungen kontrollieren:

- Das Produkt ist eingeschaltet.
- Das Produkt und das Endgerät (z. B. Smartphone, Tablet, Laptop) sind im gleichen Netzwerk integriert.

Falls weiterhin keine Verbindung zur Benutzer-Weboberfläche bestehen sollte, ist z. B. die Konfiguration fehlerhaft. Wenden Sie sich an Ihren zuständigen Servicepartner.

7.3.2 Aufbau der Benutzer-Weboberfläche

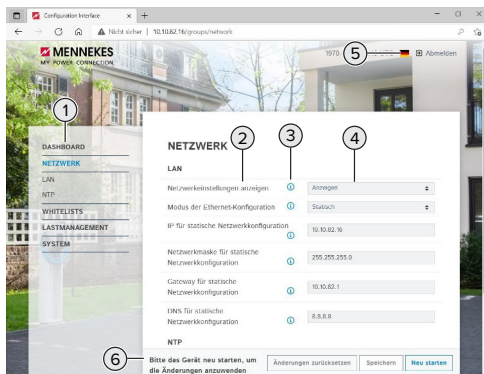


Abb. 16: Aufbau der Benutzer-Weboberfläche bei Firmware Version 5.22 (Beispiel)

- 2 Parameter
- 3 Anmerkung / Information *
- 4 Einstellung / Status
- 5 Schaltfläche zum Auswählen der Sprache
- 6 Schaltfläche zum Zurücksetzen und Speichern der geänderten Einstellungen und zum Neustart des Produkts



Die Anmerkungen / Informationen (3) enthalten viele wichtige Informationen, die Hilfestellungen zum jeweiligen Parameter geben.

7.3.3 Benutzer-Weboberfläche bedienen

Im Menü „Dashboard“ können keine Einstellungen vorgenommen werden. Dort werden die aktuellen Betriebswerte angezeigt und es kann die Ladestatistik heruntergeladen werden. In den restlichen Menüs können Einstellungen vorgenommen werden.

- ▶ Produkt wie gewünscht konfigurieren.



Nachdem das Produkt vollständig konfiguriert wurde, ist ein Neustart erforderlich.
▶ Auf die Schaltfläche „Neu starten“ klicken, um das Produkt neu zu starten.

7.3.4 Lademodus wechseln

Wenn bei der Konfiguration das Solar-Laden über die SEMP-Schnittstelle aktiviert wurde (Elektrofachkraft erforderlich), kann zwischen 3 verschiedenen Lademodi gewechselt werden.

- ☞ Beschreibung der Lademodi: „3,6 Lademodi bei Solar-Laden“ [▶ 10]
- ▶ In der Benutzer-Weboberfläche zum Menü „Lastmanagement“ navigieren und den Parameter „Lademodus“ einstellen.

Der Lademodus kann auch während einer aktiven Ladung gewechselt werden.

7.3.5 Ladestatistiken exportieren

Im Menü „Dashboard“ können die Ladestatistiken im CSV-Format exportiert werden.

- ▶ Auf die Schaltfläche „Download“ unter „Liste der Ladevorgänge speichern“ klicken.

Voraussetzung(en):

- ✓ Ein Zeitserver ist angegeben.

 „7.3.6 Zeitserver angeben“ [▶ 34]

7.3.6 Zeitserver angeben

Für einige Funktionen benötigen Sie eine valide Zeit (z. B. für das Exportieren von Ladestatistiken oder für manuelle Einstellungen beim Solar-Laden). Dazu muss ein Zeitserver angegeben werden.

Voraussetzung(en):

- ✓ Das Produkt wurde über einen internetfähigen Router an das Netzwerk angebunden.
- ✓ Der Router ist permanent mit dem Internet verbunden.
- ▶ Navigieren zum Menü „Netzwerk“ > „NTP“ und folgende Parameter einstellen:

Parameter	Einstellung
NTP-Client	▶ „An“ auswählen.
Konfiguration des NTP-Servers 1	▶ URL des Zeitserver angeben, z. B. ■ ntp.elinc.de ■ ptbtime1.ptb.de

Bei Bedarf können weitere Zeitserver eingetragen werden. Diese werden herangezogen, falls die Verbindung zu dem ersten Zeitserver unterbrochen wird.

7.3.7 Whitelist verwalten

RFID-Karten anlernen

- ▶ Navigieren zum Menü „Whitelists“ > „Eintrag hinzufügen“.

- ▶ RFID-Karte vor den RFID-Kartenleser halten, um die RFID-UID zu übermitteln. Alternativ kann die RFID-UID manuell eingetragen werden.
- ▶ Auf die Schaltfläche „Eintrag hinzufügen“ klicken.

Des Weiteren kann eine Liste mit allen RFID-UIDs exportiert und importiert werden.

8 Instandhaltung

8.1 Wartung

⚠ GEFAHR

Stromschlaggefahr durch beschädigtes Produkt

Bei Verwendung eines beschädigten Produkts können Personen durch einen Stromschlag schwer verletzt oder getötet werden.

- ▶ Beschädigtes Produkt nicht verwenden.
- ▶ Beschädigtes Produkt kennzeichnen, sodass dieses nicht von anderen Personen verwendet wird.
- ▶ Schäden unverzüglich von einer Elektrofachkraft beseitigen lassen.
- ▶ Produkt ggf. von einer Elektrofachkraft außer Betrieb nehmen lassen.

- ▶ Produkt täglich bzw. bei jeder Ladung auf Betriebsbereitschaft und äußere Schäden prüfen.

Beispiele für Schäden:

- Defektes Gehäuse
- Defekte oder fehlende Bauteile
- Unlesbare oder fehlende Sicherheitsaufkleber



Ein Wartungsvertrag mit einem zuständigen Servicepartner stellt eine regelmäßige Wartung sicher.

Wartungsintervalle



Die nachfolgenden Tätigkeiten dürfen nur von einer Elektrofachkraft durchgeführt werden.

Die Wartungsintervalle unter Berücksichtigung von folgenden Aspekten wählen:

- Alter und Zustand des Produkts
- Umgebungseinflüsse
- Beanspruchung
- Letzte Prüfprotokolle

Die Wartung mindestens in den folgenden Intervallen durchführen.

Halbjährlich:

Bauteil	Wartungsarbeit
Gehäuse außen	<ul style="list-style-type: none"> ▶ Sichtprüfung auf Mängel und Beschädigungen durchführen. ▶ Produkt auf Sauberkeit kontrollieren und ggf. reinigen.
Gehäuse innen	<ul style="list-style-type: none"> ▶ Produkt auf Fremdkörper kontrollieren und Fremdkörper ggf. entfernen. ▶ Sichtprüfung auf Trockenheit durchführen, ggf. Fremdkörper aus der Dichtung entfernen und Produkt trockenlegen. Ggf. Funktionsprüfung durchführen. ▶ Befestigung an der Wand bzw. an dem Standsystem von MENNEKES (z. B. Standfuß) kontrollieren und ggf. die Schrauben nachziehen.
Schutzeinrichtungen	<ul style="list-style-type: none"> ▶ Sichtprüfung auf Schäden durchführen.
LED-Infofeld	<ul style="list-style-type: none"> ▶ LED-Infofeld auf Funktion und Lesbarkeit kontrollieren.
Ladeanschluss	<ul style="list-style-type: none"> ▶ Verschluss (z. B. Klappdeckel) auf Leichtgängigkeit und vollständiges Schließen kontrollieren. ▶ Kontaktbuchsen der Ladesteckdose auf Verschmutzungen und Fremdkörper kontrollieren. Ggf. reinigen und Fremdkörper entfernen.
Ladekabel	<ul style="list-style-type: none"> ▶ Ladekabel auf Schäden (z. B. Knicke, Risse) kontrollieren. ▶ Ladekabel auf Sauberkeit und Fremdkörper kontrollieren, ggf. reinigen und Fremdkörper entfernen.

Jährlich:

Bauteil	Wartungsarbeit
Anschlussklemmen	<ul style="list-style-type: none">▶ Anschlussklemmen der Versorgungsleitung kontrollieren und ggf. nachziehen.
Elektrische Anlage	<ul style="list-style-type: none">▶ Besichtigung der elektrischen Anlage nach IEC 60364-6 sowie den entsprechenden gültigen nationalen Vorschriften (z. B. DIN VDE 0105-100 in Deutschland).▶ Wiederholung der Messungen und Prüfungen nach IEC 60364-6 sowie den entsprechenden gültigen nationalen Vorschriften (z. B. DIN VDE 0105-100 in Deutschland).▶ Funktionsprüfung und Ladesimulation (z. B. mit einer MENNEKES Prüfbox und einem Prüfgerät zum normgerechten Prüfen) durchführen.

- ▶ Schäden am Produkt ordnungsgemäß beseitigen.
- ▶ Wartung dokumentieren.
Das Wartungsprotokoll von MENNEKES finden Sie auf unserer Homepage unter „Service“ > „Broschüren / Infomaterial“ > „Dokumente für Installateure“.

8.2 Reinigung

GEFAHR

Stromschlaggefahr durch unsachgemäße Reinigung

Das Produkt enthält elektrische Bauteile, die unter hoher Spannung stehen. Bei unsachgemäßer Reinigung können Personen durch einen Stromschlag schwer verletzt oder getötet werden.

- ▶ Das Gehäuse ausschließlich von außen reinigen.
- ▶ Kein fließendes Wasser verwenden.

ACHTUNG

Sachschaden durch unsachgemäße Reinigung

Durch eine unsachgemäße Reinigung kann ein Sachschaden am Gehäuse entstehen.

- ▶ Das Gehäuse mit einem trockenen Tuch oder mit einem Tuch, das leicht mit Wasser oder mit Spiritus (94 % Vol.) befeuchtet ist, abwischen.
- ▶ Kein fließendes Wasser verwenden.
- ▶ Keine Hochdruckreinigungsgeräte verwenden.


8.3 Firmware Update

Die Firmware wird ständig weiterentwickelt, sodass nach einiger Zeit neue Firmware Updates zur Verfügung stehen. Die aktuelle Firmware können Sie auf unserer Homepage unter „Service“ herunterladen.

Das Firmware Update kann in der Weboberfläche im Menü „System“ durchgeführt werden.

8.3.1 Firmware Update von allen Produkten im Netzwerk parallel durchführen

Voraussetzung(en):

- ✓ Die Verbindung zur ECU ist über ein Netzwerk eingerichtet.
-  „6.3.3 Über das Netzwerk“ [▶ 21]
- ▶ Weboberfläche von jeder vernetzten ECU in einem eigenen Tab des Internet-Browsers durch Eingabe der jeweiligen IP-Adresse öffnen.

- ▶ In jedem Tab zu dem Menü „System“ navigieren und das Firmware Update durchführen.

9 Störungsbehebung

Tritt eine Störung auf, leuchtet bzw. blinkt das Symbol „Störung“ auf dem LED-Infofeld. Für einen weiteren Betrieb muss die Störung behoben werden.

Mögliche Störungen

- Falsches oder defektes Ladekabel eingesteckt.
- Es liegt ein Linksdrehfeld an. Es ist ein Rechtsdrehfeld erforderlich.
- Die Steckverbinder sind nicht vollständig in der ECU eingesteckt.

Zur Störungsbehebung folgende Reihenfolge beachten

- ▶ Ladevorgang beenden und Ladekabel ausstecken.
- ▶ Prüfen, ob das Ladekabel geeignet ist.
- ▶ Ladekabel erneut einstecken und Ladevorgang starten.



Konnte die Störung nicht behoben werden, wenden Sie sich an Ihren zuständigen Servicepartner.

„1.1 Kontakt“ [[3](#)]

9.1 Störungsmeldungen



Die Tätigkeiten in diesem Kapitel dürfen nur von einer Elektrofachkraft durchgeführt werden.

Die Störungsmeldung wird in der Weboberfläche unter „Dashboard“ > „Systemstatus“ > „Fehler“ angezeigt.



Auf unserer Homepage unter „Service“ > „Broschüren / Infomaterial“ > „Dokumente für Installateure“ finden Sie ein Dokument zur Störungsbehebung. Dort sind die Störungsmeldungen, mögliche Ursachen und Lösungsansätze beschrieben.

Weitere Lösungsansätze der Störungsmeldung in der Weboberfläche suchen

- ▶ In der Adresszeile des Internet-Browsers die Endung „/legacy/doc“ eingeben (z. B. 192.168.123.123/legacy/doc).
- ▶ Benutzername (operator) und Passwort eingeben.
- 📄 Passwort: Siehe Einrichtungsdatenblatt
- ▶ Navigieren zu „Fehlerdokumentation“.

In der Spalte „Meldung bei Auftreten des Fehlers“ sind sämtliche Störungsmeldungen aufgeführt. In der Spalte „Fehlerbehebung“ sind die jeweiligen Lösungsansätze beschrieben.

- ▶ Störung dokumentieren.
Das Störungsprotokoll von MENNEKES finden Sie auf unserer Homepage unter „Service“ > „Broschüren / Infomaterial“ > „Dokumente für Installateure“.

9.2 Ersatzteile

Sind für die Störungsbehebung Ersatzteile notwendig, müssen diese vorab auf Baugleichheit überprüft werden.

- ▶ Ausschließlich originale Ersatzteile verwenden, die von MENNEKES bereitgestellt und / oder freigegeben sind.
- 📄 Siehe Installationsanleitung des Ersatzteils

9.3 Ladestecker manuell entriegeln



Die Tätigkeiten in diesem Kapitel dürfen nur von einer Elektrofachkraft durchgeführt werden.

Nach einem Stromausfall kann es passieren, dass der Ladestecker durch den Aktuator mechanisch verriegelt wird. Der Ladestecker kann dann nicht abgezogen werden und muss manuell entriegelt werden.

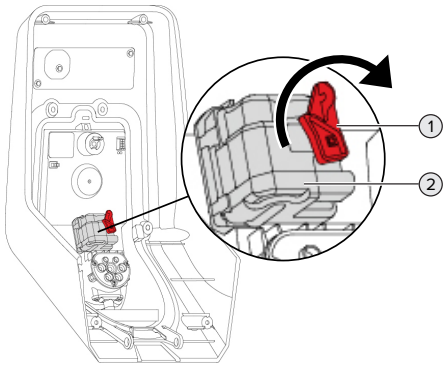




Abb. 17: Ladestecker manuell entriegeln

- ▶ Produkt öffnen.
- ☞ „5.4 Produkt öffnen“ [▶ 17]
- ▶ Roten Hebel (1) lösen. Der rote Hebel ist in der Nähe des Aktuators mit einem Kabelbinder befestigt.
- ▶ Roten Hebel auf den Aktuator (2) stecken.
- ▶ Roten Hebel um 90° im Uhrzeigersinn drehen.
- ▶ Ladestecker ausstecken.
- ▶ Roten Hebel vom Aktuator abnehmen und in der Nähe des Aktuators mit einem Kabelbinder befestigen.
- ▶ Produkt schließen.
- ☞ „6.11 Produkt schließen“ [▶ 30]

10 Außerbetriebnahme



Die Tätigkeiten in diesem Kapitel dürfen nur von einer Elektrofachkraft durchgeführt werden.

- ▶ Versorgungsleitung spannungsfrei schalten und gegen Wiedereinschalten sichern.
- ▶ Produkt öffnen.
 „5.4 Produkt öffnen“ [▶ 17]
- ▶ Versorgungsleitung und ggf. Steuer- / Datenleitung abklemmen.
- ▶ Produkt von der Wand bzw. von dem Standsystem von MENNEKES (z. B. Standfuß) lösen.
- ▶ Versorgungsleitung und ggf. Steuer- / Datenleitung aus dem Gehäuse führen.
- ▶ Produkt schließen.
 „6.11 Produkt schließen“ [▶ 30]

10.1 Lagerung

Die ordnungsgemäße Lagerung kann die Betriebsfähigkeit des Produkts positiv beeinflussen und erhalten.

- ▶ Produkt vor dem Lagern reinigen.
- ▶ Produkt in Originalverpackung oder mit geeigneten Packstoffen sauber und trocken lagern.
- ▶ Zulässige Lagerbedingungen beachten.

Zulässige Lagerbedingungen

	Min.	Max.
Lagertemperatur [°C]	-30	+50
Durchschnittstemperatur in 24 Stunden [°C]		+35
Höhenlage [m ü. NN]		2.000
Relative Luftfeuchte (nicht kondensierend) [%]		95

10.2 Entsorgung

- ▶ Die nationalen gesetzlichen Bestimmungen des Verwenderlands zur Entsorgung und zum Umweltschutz beachten.
- ▶ Verpackung sortenrein entsorgen.



Das Produkt darf nicht mit dem Hausmüll entsorgt werden.

Rückgabemöglichkeiten für private Haushalte

Das Produkt kann bei den Sammelstellen der öffentlich-rechtlichen Entsorgungsträger oder bei den Rücknahmestellen, die gemäß der Richtlinie 2012/19/EU eingerichtet wurden, unentgeltlich abgegeben werden.

Rückgabemöglichkeiten für Gewerbe

Details zur gewerblichen Entsorgung bekommen Sie auf Anfrage von MENNEKES.

 „1.1 Kontakt“ [▶ 3]

Personenbezogene Daten / Datenschutz

Auf dem Produkt sind ggf. personenbezogene Daten gespeichert. Der Endnutzer ist für das Löschen der Daten selbst verantwortlich.

MENNEKES

Elektrotechnik GmbH & Co. KG

Aloys-Mennekes-Str. 1
57399 KIRCHHUNDEM
GERMANY

Phone: +49 2723 41-1
info@MENNEKES.de

www.chargeupyourday.com

